

SERVEUR DE PRISE EN MAIN DISTANTE

Peut être contrôlé par une Tablette Tactile Multipoints

KEP IoT

cMT-SVR-102

- Compatible avec les cMT3108XP(iV), cMT3162X(iV) iPad et Tablettes Android du marché
- Licence EasyAccess 2.0 intégrée
- 2 ports Ethernet, 3 ports Série (dont 1 port MPI 187.5 Kbps)
- 1 port SD, 1 port USB
- 256 Mo DRAM, 256 Mo Flash
- Boîtier Compact, montage sur rail DIN



Le cMT-SVR-102 est une Interface Homme/Machine Multiprotocoles nouvelle génération, offrant la possibilité de connecter une Tablette Tactile Multipoints.

Cette solution propose une interface puissante tout en gardant l'efficacité et la simplicité de configuration des pupitres tactiles multi-protocoles EB Pro.

Innovant, ce périphérique conçu pour résister aux environnements les plus difficiles tels que les milieux industriels et l'embarqué, permet plusieurs architectures de montage et offre une grande mobilité. Vous pouvez ainsi visualiser alarmes, événements, courbes, synoptiques, statuts de production n'importe où grâce à votre réseau Ethernet et WiFi.

Étendez l'affichage de votre cMT-SVR-102 sur plusieurs tablettes en simultanément que ce soit dans un atelier, un bureau ou une salle de réunion. Plus besoin d'être au pied de la machine pour analyser vos résultats de production.

MODULES IHM

PORTS & PÉRIPHÉRIQUES



| | |
|--------------|---|
| Ethernet | 2 x Ethernet 10/100/1000 Mbps (Base-T) |
| USB | 1 x USB 2.0 |
| Série | COM 1 : 1 port RS232 (2 fils) COM 2 : 1 port RS485 (2/4 fils) COM 3 : 1 port RS485 (2 fils) |
| Supporte MPI | 187.5 K |
| SD | 1 x SD/SDHC |

VIDÉO



| | |
|-------------------|---------------------------|
| Sortie Vidéo | Directement sur Tablettes |
| Résolution native | Personnalisable |

CONFIGURATION



| | |
|-----------------------|---|
| Processeur | 32 bits RISC Cortex-A8 600 MHz |
| RAM | 256 Mo DRAM |
| Flash | 256 Mo |
| Logiciel (Protocoles) | EasyBuilder Pro (Siemens, Schneider, Omron...) |
| RTC (Horloge) | Oui |
| Isolateur intégré | Oui |

ALIMENTATION ET MÉCANIQUE

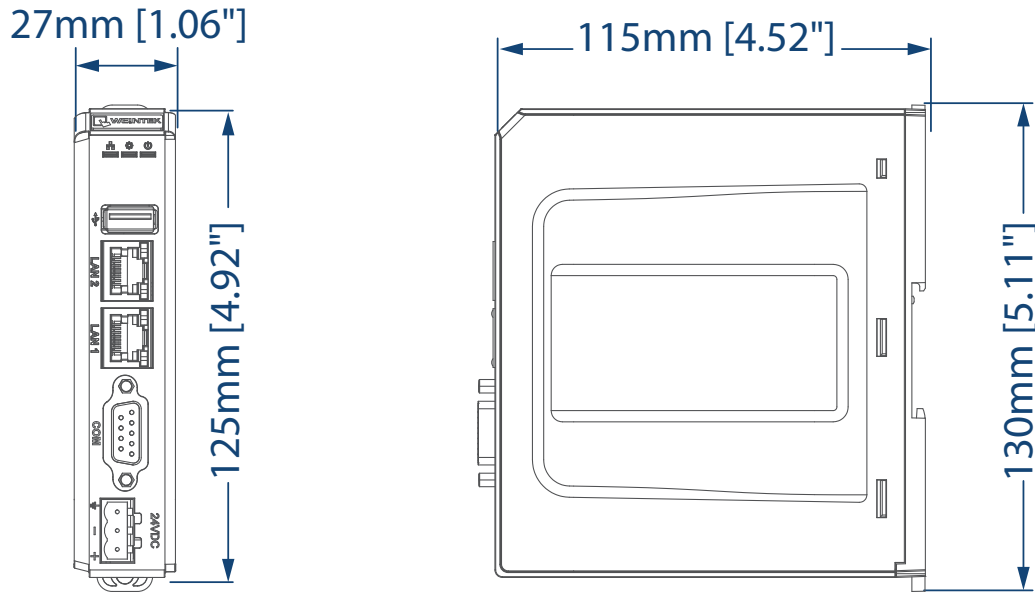


| | |
|----------------------|---------------------------|
| Face Avant | IP20 |
| Construction | ABS |
| Carte mère | Tropicalisée |
| Alimentation | 24 Vcc ±20% |
| Consommation | 0.5A@24Vcc |
| Resistance | 500 VAC (1 minute) |
| Isolation résistance | Excède 50 MΩ à 500 VCC |
| Fixation | Rail DIN 35 mm ou par vis |
| Dimensions | 130 x 115 x 27 mm |
| Poids | 0.18 Kg |

ENVIRONNEMENT



| | |
|---------------------------|----------------------------|
| Ventilateur | Sans ventilateur |
| T° fonctionnement | -20°C~55°C |
| T° stockage | -20°C~+70°C |
| Altitude (pression d'air) | Sous 3000 mètres (70.1kPa) |
| Humidité | 10~90% (sans condensation) |
| Certifications | CE / cULus Listed |



2

Fonction IIoT includes

| MQTT Pub/Sub | Client OPC UA | Serveur OPC UA | Easy Access 2.0 |
|-----------------|------------------|-------------------|--------------------|
| OUI | OUI | Option | OUI |