

cMT3072X2

Pupitre tactile Smart 7"

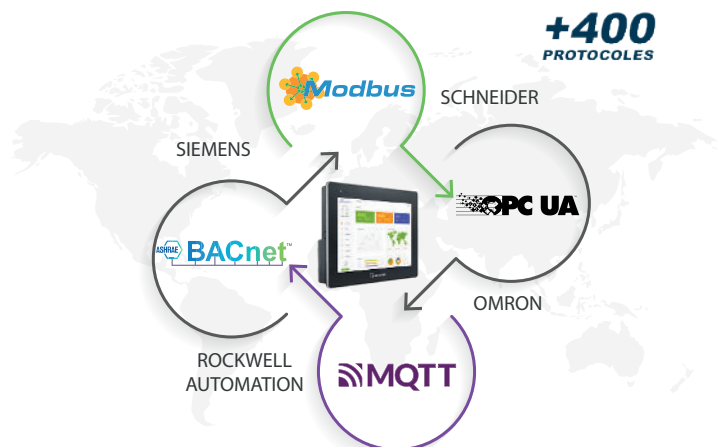
KEP IoT

CMT3072X2

- Écran tactile résistif 7" TFT LCD - 800 x 480 pixels
- CPU Quad Core RISC
- Suite Logicielle EasyBuilderPRO gratuite sous Windows
- Licence prise en main à distance EasyAccess 2.0 en option
- Licence de programmation API CODESYS* (Ne peut être vendue seule)



Pupitre Compact & Puissant



En plus des fonctions couvertes par les autres gammes présentées dans l'offre IHM KEPIoT, les cMT X «Advanced» (cMT3000X) intègrent également l'intégration des datas multi-plateformes et multi-devices avec des fonctions Industrie 4.0 telles que le navigateur Web API, la connexion aux Bases de données SQL et le Serveur OPC UA.

PUPITRE TACTILE 4.0

PORTS & PÉRIPHÉRIQUES



Ethernet	2 x Ethernet 10/100 Mbps (Base-T)
USB	1 x USB 2.0
Série	Connecteur A : COM2 RS485 (2/4F), COM 3 RS485 (2F) Connecteur B : COM1 RS232 (4F), COM3 RS232 (2F)
Bus CAN	-
Supporte MPI	Oui
WiFi	-
E/S Audio	-
SD	1 x Micro SD

ALIMENTATION ET MÉCANIQUE



Face Avant	IP66 / NEMA4
Construction	ABS (boîtier)
Carte mère	Tropicalisée
Alimentation	24 Vcc ±20%
Consommation	0.82A@24 Vcc
Resistance	500 VAC (1 minute)
Isolation	Excède 50 MΩ à 500 VCC
Fixation	Encastrable
Dimensions	200.3 x 146.3 x 35 mm
Découpes	192 x 138 mm
Poids	0.6 Kg

ÉCRAN



Écran	7" TFT
Résolution native	800 x 480 pixels
Luminosité	400 cd/m ²
Contraste	800 : 1
Angle de vision (°)	80/60/80/80
Technologie Tactile	Résistif (4F)
Nombre de couleurs	16.7 Millions
Taille de l'écran	154 x 87 mm

CONFIGURATION



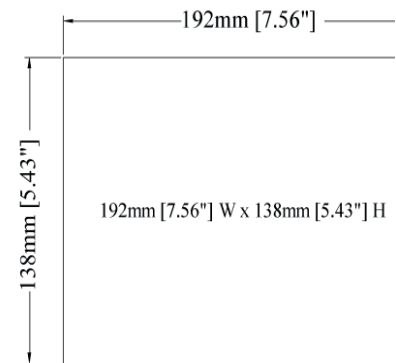
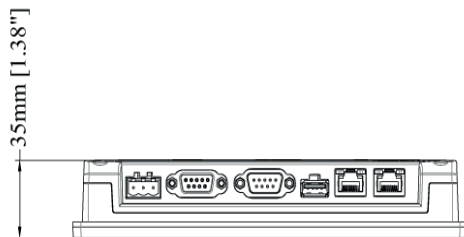
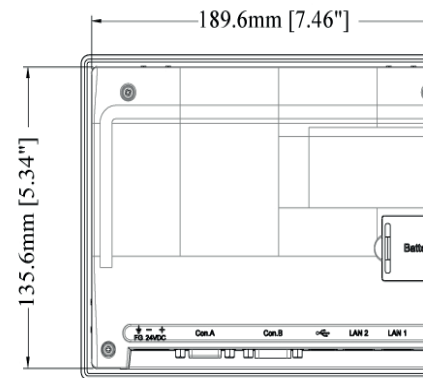
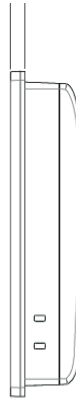
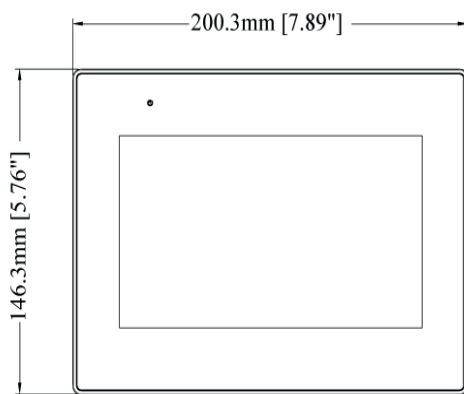
Processeur	Quad Core RISC
RAM	1 Go
Flash	4 Go
Logiciel (Protocoles)	EasyBuilder Pro v6.07.01 et ultérieures
RTC (Horloge)	Oui
Isolateur intégré	Oui

ENVIRONNEMENT



Ventilateur	Sans ventilateur
T° fonctionnement	0°C~55°C
T° stockage	-20°C~+60°C
Humidité	10~90% à 40°C (sans condensation)
Résistance aux vibrations	10 à 25 Hz (directions X, Y, Z, 2G 30 minutes)
Altitude (pression d'air)	Sous 3000 mètres (70.1kPa)
Certifications	CE / cULus Listed

DIMENSIONS



2

FONCTION PRÉCONFIGURATION DE VOTRE IHM cMT3000X OU MODULE cMT-FHDX-820 EN TERMINAL HTML5*



Votre Pupitre cMT3072X2 peut être préalablement paramétré avant réception pour exécuter automatique une application web au démarrage.

Pour bénéficier de cette option, merci de mentionner Option «Web Panel API» dans votre commande.

Terminologie des références Pupitres

cMT 3 07 2X2

Serie cMT X

Catégorie	Taille d'écran	Port Ethernet
1 = Basic	05 = 4.3"	2 = 2 ports Ethernet
2 = Standard	07 = 7"	6 = 1 port Ethernet
3 = Advanced	09 = 9.7"	8 = 2 ports Ethernet
	12 = 12.1"	
	10 = 10.1"	
	15 = 15"	
	16 = 15.6"	

ENVIRONNEMENT DE DÉVELOPPEMENT DÉDIÉ ET GRATUIT : EASYBUILDER PRO

Fort de nombreuses années de développement, EB Pro est un outil puissant et gratuit pour programmer et configurer les IHM et Modules multiprotocoles.

Cet atelier logiciel simplifie l'édition de vos projets et réduit significativement son temps de développement.

		iP	Basic cMT1000X	Standard cMT2000X	Advanced cMT3000X	Headless cMT-FHDX	Headless cMT-SVRX
Weincloud	Dashboard ¹		Option				
	EasyAccess 2.0 ²		Option				
Fonctions	Données 64 bits		•	•	•	•	•
	Dongle 3G/4G	•	•	•	•	•	•
	Interface Web (EasyWeb 2.0)		•	•	•	•	•
	Transfert de fichiers FTP		•	•	•	•	•
	Imprimante Ethernet		•	•	•	•	
	Streaming Web du flux de caméra USB			•	•	•	•
	Animation des fenêtres / Transparence			•	•	•	•
	Connexion serveur LDAP Active Directory			•	•	•	•
	WebView			•	•	•	•
	Application cMTViewer			•	•	•	•
	cMT Diagnostiquer		•	•	•	•	•
	Serveur VNC	•	•	•	•	•	
	Email		•	•	•	•	•
	Table chaîne de caractères		•	•	•	•	•
	Synchronisation horloge NTP		•	•	•	•	
	Partage connexion via USB Tethering Android		•	•	•	•	
	Objet	Objet modèle / Template		•	•	•	•
Client VNC			•	•	•	•	
Lecteur PDF			•	•	•	•	
Calendrier BACnet			•	•	•	•	•
Déclencheur d'action				•	•	•	•
Lecteur Multimédia				•	•	•	
Caméra IP/USB				•	•	•	
Objet JS				•	•	•	•
Lecteur de code-barres (Caméra Android)					•	•	•
Navigateur Web API					•	•	
IIoT	MQTT		•	•	•	•	•
	Intégration Service de Cloud MQTT ³			•	•	•	•
	Serveur OPC UA	•			•	Option	Option
	Client OPC UA		•	•	•	•	•
	Affichage / Réglage Conso. énergie				•	•	•
Data / Historisation	Connexion serveur de base de données				•	•	•
	Requête SQL				•	•	•
	Bargraphes des événements	•			•	•	•
Drivers	SIEMENS MPI ⁴		•	•	•	•	•
	Compatible CAN ⁵				•		
Autres	Automate programmable CODESYS ⁶			•	•	•	•

*1. Dashboard fait l'objet d'un abonnement annuel.

*2. La licence EasyAccess2.0 est requise et doit être achetée séparément.

*3. Intégration avec AWS IoT, Sparkplug B, Azure IoT Hub, Google Cloud IoT Core.

*4. Le pilote SIEMENS MPI des cMT2108X2 et cMT2158X est intégré seulement dans leur version V2 (cMT2108X2(V2) et cMT2158X(V2)).

*5. Sauf cMT3072X2, cMT3092X et cMT3152X.

*6. La licence CODESYS est requise et doit faire l'objet d'une commande liée à un produit compatible. CODESYS n'est pas pris en charge sur cMT2166X (cMT X Standard).