

# cMT3102X

## Pupitre tactile Smart 10.1" - WiFi\*

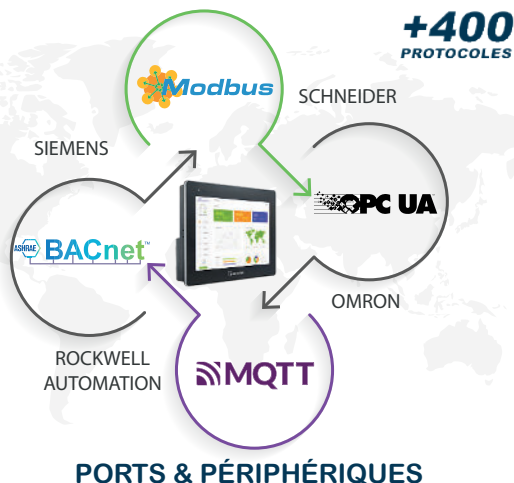
**KEP IoT**

**cMT3102X**

- Écran 10.1" TFT - 1024 x 600 pixels
- CPU Quad Core RISC
- Suite Logicielle EasyBuilderPRO gratuite sous Windows
- Licence prise en main à distance EasyAccess 2.0 en option
- Licence de programmation API CODESYS\* (Ne peut être vendue seule)



**PUPITRE TACTILE 4.0**



### PORTS & PÉRIPHÉRIQUES



<b>Ethernet</b>	1 x Ethernet 10/100/1000 Mbps (Base-T) 1 x Ethernet 10/100 Mbps (Base-T)
<b>USB</b>	1 x USB 2.0
<b>Série</b>	Connecteur A : COM2 RS485 (2/4F), COM 3 RS485 (2F) Connecteur B : COM1 RS232 (4F), COM3 RS232 (2F)
<b>Bus CAN</b>	Oui
<b>Supporte MPI</b>	Oui
<b>WiFi</b>	Compatible Module WiFi (M02) en option
<b>E/S Audio</b>	-
<b>SD</b>	-

### ALIMENTATION ET MÉCANIQUE



<b>Face Avant</b>	IP66 / NEMA4
<b>Construction</b>	ABS (boîtier)
<b>Carte mère</b>	Tropicalisée
<b>Alimentation</b>	24 Vcc ±20%
<b>Consommation</b>	1A@24 Vcc
<b>Resistance</b>	500 VAC (1 minute)
<b>Isolation</b>	Excède 50 MΩ à 500 VCC
<b>Fixation</b>	Encastrable, Vesa 75mm
<b>Dimensions</b>	271 x 213 x 38 mm
<b>Découpes</b>	260 x 202 mm
<b>Poids</b>	1.2 Kg

En plus des fonctions couvertes par les autres gammes présentées dans l'offre IHM KEPIoT, les cMT X «Advanced» (cMT3000X) intègrent également l'intégration des datas multi-plateformes et multi-devices avec des fonctions Industrie 4.0 telles que le navigateur Web API, la connexion aux Bases de données SQL et le Serveur OPC UA.

### ÉCRAN



<b>Écran</b>	10.1" TFT
<b>Résolution native</b>	1024 x 600 pixels
<b>Luminosité</b>	350 cd/m <sup>2</sup>
<b>Contraste</b>	500 : 1
<b>Angle de vision (°)</b>	70/70/80/80
<b>Technologie Tactile</b>	Résistif (4F)
<b>Nombre de couleurs</b>	16.7 Millions
<b>Taille de l'écran</b>	223 x 126 mm

### CONFIGURATION



<b>Processeur</b>	Quad Core RISC
<b>RAM</b>	1 Go
<b>Flash</b>	4 Go
<b>Logiciel (Protocoles)</b>	EasyBuilder Pro v6.05.02 et ultérieures <sup>(1)</sup>
<b>RTC (Horloge)</b>	Oui
<b>Isolateur intégré</b>	Oui

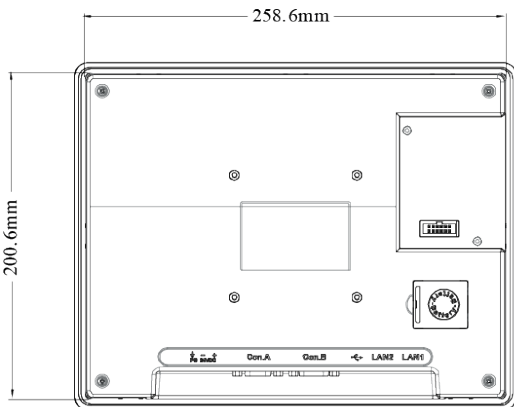
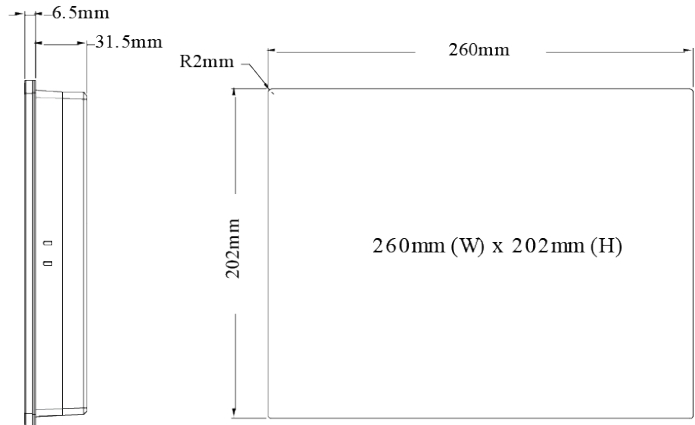
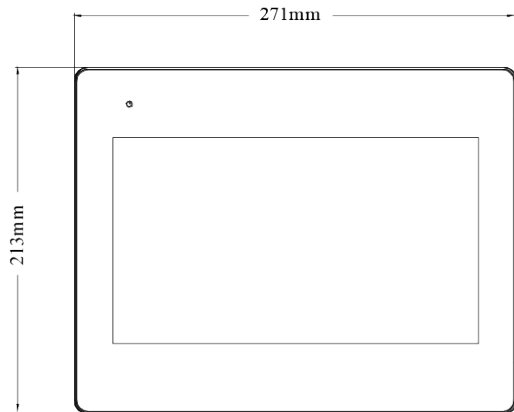
<sup>(1)</sup> Pour les IHM étiquetés cMT3102X (V2), veuillez sélectionner cMT3102X (V2) dans EasyBuilder Pro (logiciel minimum requis EasyBuilder Pro V6.08.01).

### ENVIRONNEMENT



<b>Ventilateur</b>	Sans ventilateur
<b>T° fonctionnement</b>	0°C~50°C
<b>T° stockage</b>	-20°C~+60°C
<b>Humidité</b>	10~90% à 40°C (sans condensation)
<b>Résistance aux vibrations</b>	10 à 25 Hz (directions X, Y, Z, 2G 30 minutes)
<b>Altitude (pression d'air)</b>	Sous 3000 mètres (70.1kPa)
<b>Certifications</b>	CE / cULus Listed ATEX Zone 2/22 Category 3 G/D

**DIMENSIONS**



2

**WEB PANEL HTML5**

**FONCTION PRÉCONFIGURATION DE VOTRE IHM cMT3000X OU MODULE cMT-FHDX-820 EN TERMINAL HTML5\***



Votre Pupitre cMT3102X peut être préalablement paramétré avant réception pour exécuter automatique une application web au démarrage.

Pour bénéficier de cette option, merci de mentionner Option «Web Panel API» dans votre commande.

**Terminologie des références Pupitres**

**cMT 3 10 2X**

Serie cMT X

Catégorie	Taille d'écran	Port Ethernet
1 = Basic	05 = 4.3"	2 = 2 ports Ethernet
2 = Standard	07 = 7"	6 = 1 port Ethernet
3 = Advanced	09 = 9.7"	8 = 2 ports Ethernet
	12 = 12.1"	
	10 = 10.1"	
	15 = 15"	
	16 = 15.6"	

**ENVIRONNEMENT DE DÉVELOPPEMENT DÉDIÉ ET GRATUIT : EASYBUILDER PRO**

Fort de nombreuses années de développement, EB Pro est un outil puissant et gratuit pour programmer et configurer les IHM et Modules multiprotocoles. Cet atelier logiciel simplifie l'édition de vos projets et réduit significativement son temps de développement.

		iP	Basic cMT1000X	Standard cMT2000X	Advanced cMT3000X	Headless cMT-FHDX	Headless cMT-SVRX
<b>Weincloud</b>	Dashboard <sup>1</sup>		Option				
	EasyAccess 2.0 <sup>2</sup>		Option				
<b>Fonctions</b>	Données 64 bits		•	•	•	•	•
	Dongle 3G/4G	•	•	•	•	•	•
	Interface Web (EasyWeb 2.0)		•	•	•	•	•
	Transfert de fichiers FTP		•	•	•	•	•
	Imprimante Ethernet		•	•	•	•	
	Streaming Web du flux de caméra USB			•	•	•	•
	Animation des fenêtres / Transparence			•	•	•	•
	Connexion serveur LDAP Active Directory			•	•	•	•
	WebView			•	•	•	•
	Application cMTViewer			•	•	•	•
	cMT Diagnostiquer		•	•	•	•	•
	Serveur VNC	•	•	•	•	•	
	Email		•	•	•	•	•
	Table chaîne de caractères		•	•	•	•	•
	Synchronisation horloge NTP		•	•	•	•	
	Partage connexion via USB Tethering Android		•	•	•	•	
	<b>Objet</b>	Objet modèle / Template		•	•	•	•
Client VNC			•	•	•	•	
Lecteur PDF			•	•	•	•	
Calendrier BACnet			•	•	•	•	•
Déclencheur d'action				•	•	•	•
Lecteur Multimédia				•	•	•	
Caméra IP/USB				•	•	•	
Objet JS				•	•	•	•
Lecteur de code-barres (Caméra Android)					•	•	•
Navigateur Web API					•	•	
<b>IIoT</b>	MQTT		•	•	•	•	•
	Intégration Service de Cloud MQTT <sup>3</sup>			•	•	•	•
	Serveur OPC UA	•			•	Option	Option
	Client OPC UA		•	•	•	•	•
	Affichage / Réglage Conso. énergie				•	•	•
<b>Data / Historisation</b>	Connexion serveur de base de données				•	•	•
	Requête SQL				•	•	•
	Bargraphes des événements	•			•	•	•
<b>Drivers</b>	SIEMENS MPI <sup>4</sup>		•	•	•	•	•
	Compatible CAN <sup>5</sup>				•		
<b>Autres</b>	Automate programmable CODESYS <sup>6</sup>			•	•	•	•

\*1. Dashboard fait l'objet d'un abonnement annuel.

\*2. La licence EasyAccess2.0 est requise et doit être achetée séparément.

\*3. Intégration avec AWS IoT, Sparkplug B, Azure IoT Hub, Google Cloud IoT Core.

\*4. Le pilote SIEMENS MPI des cMT2108X2 et cMT2158X est intégré seulement dans leur version V2 (cMT2108X2(V2) et cMT2158X(V2)).

\*5. Sauf cMT3072X2, cMT3092X et cMT3152X.

\*6. La licence CODESYS est requise et doit faire l'objet d'une commande liée à un produit compatible. CODESYS n'est pas pris en charge sur cMT2166X (cMT X Standard).